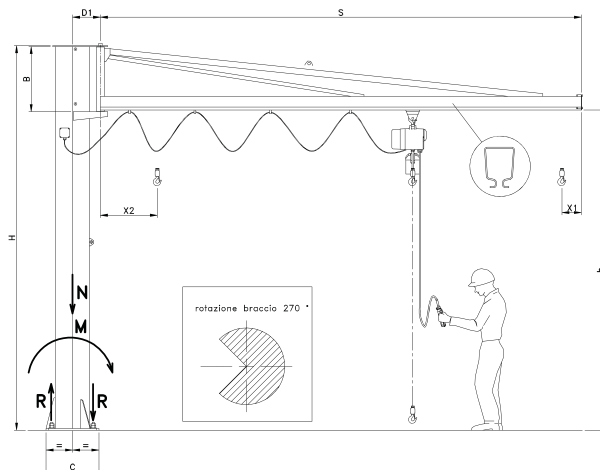


**Fornita con:**

- Colonna
- Braccio rotante a 270 gradi su cuscinetti e sfere
- Braccio rotante a 300 gradi (solo su richiesta)
- Carrello portaparanco
- Freno registrabile a nastro

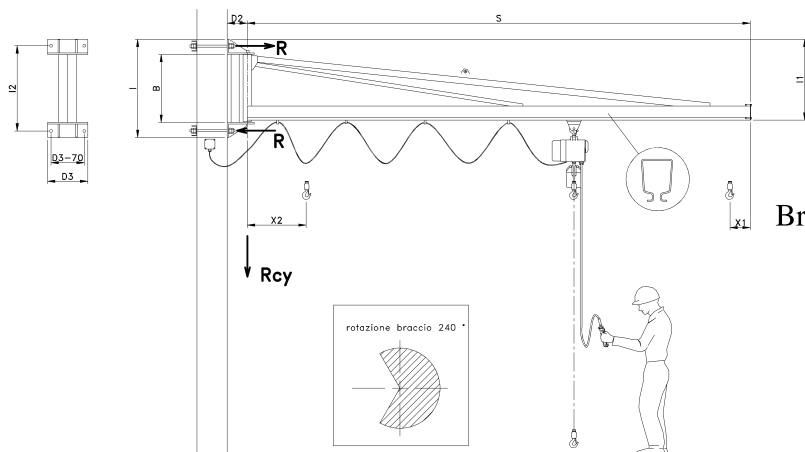
**Impianto elettrico con:**

- Cavo piatto e portacavo in plastica
- Verniciatura con antiruggine
- e due mani di smalto.



4

MODELLO	PORTATA	BRACCIO	ALTEZZA TOTALE	SOTTO BRACCIO
	KG	(m)	(m)	(m)
CC-125-3	125	3	3	2,66
CC-125-4	125	4	3	2,66
CC-125-5	125	5	3,5	2,98
CC-125-6	125	6	3,5	2,98
CC-125-7	125	7	3,5	2,83
CC-125-8	125	8	4	2,83
CC-250-3	250	3	3	2,48
CC-250-4	250	4	3	2,48
CC-250-5	250	5	3,5	2,83
CC-250-6	250	6	3,5	2,83
CC-250-7	250	7	3,5	2,83
CC-250-8	250	8	4	3,10
CC-500-3	500	3	3,5	2,83
CC-500-4	500	4	3,5	2,83
CC-500-5	500	5	3,5	2,83
CC-500-6	500	6	4	3,10
CC-500-7	500	7	4	3,10
CC-500-8	500	8	4	3,10
CC-1000-3	1000	3	3,5	2,83
CC-1000-4	1000	4	4	3,10
CC-1000-5	1000	5	4	3,10
CC-1000-6	1000	6	4	3,10
CC-1000-7	1000	7	4	3,10
CC-1000-8	1000	8	4	3,10



### Fornita con:

Mensola  
Braccio rotante a 180 gradi su cuscinetti e sfere  
Carrello portaparanco  
Freno registrabile a nastro

### Impianto elettrico con:

Cavo piatto e portacavo in plastica  
Verniciatura con antiruggine  
e due mani di smalto.

5

MODELLO	PORTATA	BRACCIO	LA MENSOLA È STANDARDIZZATA PER PILASTRO
	KG	(m)	(mm)
MC- 125-3	125	3	300
MC- 125-4	125	4	300
MC- 125-5	125	5	300
MC- 125-6	125	6	300
MC- 125-7	125	7	300
MC- 125-8	125	8	300
MC- 250-3	250	3	300
MC- 250-4	250	4	300
MC- 250-5	250	5	300
MC- 250-6	250	6	300
MC- 250-7	250	7	300
MC- 250-8	250	8	350
MC-500-3	500	3	300
MC-500-4	500	4	300
MC-500-5	500	5	300
MC-500-6	500	6	350
MC-500-7	500	7	350
MC-500-8	500	8	350
MC-1000-3	1000	3	350
MC-1000-4	1000	4	350
MC-1000-5	1000	5	350
MC-1000-6	1000	6	350
MC-1000-7	1000	7	350
MC-1000-8	1000	8	350

**GRU A BANDIERA A  
COLONNA IN TRAVE  
CON TIRANTE**

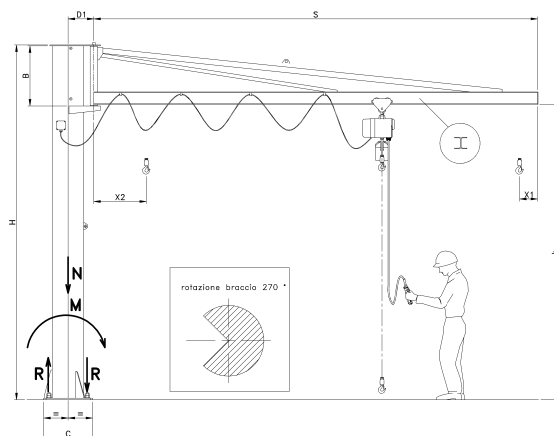


**Fornita con:**

- Colonna
- Braccio rotante a 270 gradi su cuscinetti e sfere
- Braccio rotante a 300 gradi (solo su richiesta)
- Freno registrabile a nastro

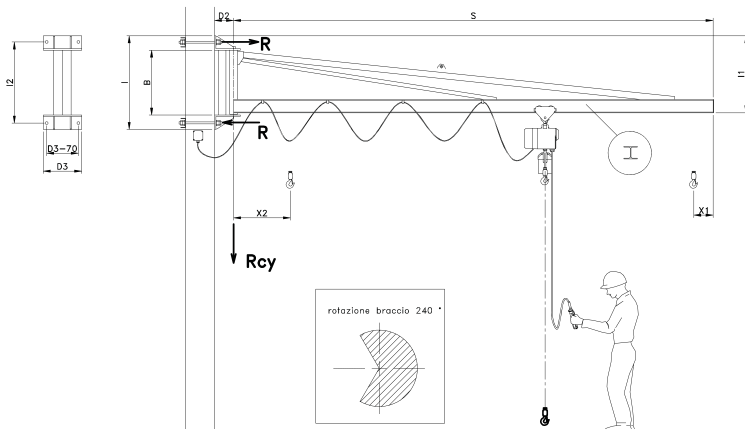
**Impianto elettrico con:**

- Cavo piatto e portacavo in plastica
- Verniciatura con antiruggine
- e due mani di smalto.



6

MODELLO	PORTATA	BRACCIO	ALTEZZA TOTALE	SOTTO BRACCIO
	KG	(m)	(m)	(m)
CT- 250-3	250	3	3	2,48
CT- 250-4	250	4	3	2,48
CT- 250-5	250	5	3,5	2,83
CT- 250-6	250	6	3,5	2,83
CT- 250-7	250	7	3,5	2,83
CT- 250-8	250	8	4	3,10
CT- 250-9	250	9	4	3,10
CT-500-3	500	3	3,5	2,83
CT-500-4	500	4	3,5	2,83
CT-500-5	500	5	3,5	2,83
CT-500-6	500	6	4	3,10
CT-500-7	500	7	4	3,10
CT-500-8	500	8	4	3,10
CT-500-9	500	9	4	3,10
CT-1000-3	1000	3	3,5	2,83
CT-1000-4	1000	4	4	3,10
CT-1000-5	1000	5	4	3,10
CT-1000-6	1000	6	4	3,10
CT-1000-7	1000	7	4	3,10
CT-1000-8	1000	8	4	3,10
CT-1000-9	1000	9	4	3,10
CT-2000-3	2000	3	4	3,10
CT-2000-4	2000	4	4	3,10
CT-2000-5	2000	5	4	3,10
CT-2000-6	2000	6	4	3,10
CT-2000-7	2000	7	4	3,10



### Fornita con:

Mensola  
Braccio rotante a 180 gradi su cuscinetti e sfere  
Freno registrabile a nastro

### Impianto elettrico con:

Cavo piatto e portacavo in plastica  
Verniciatura con antiruggine  
e due mani di smalto.

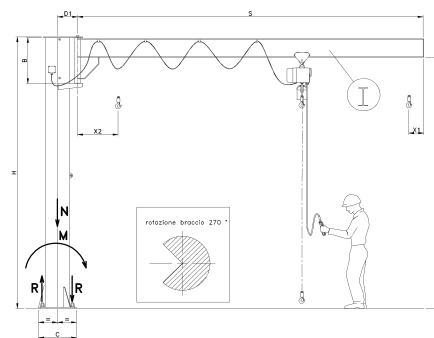
MODELLO	PORTATA	BRACCIO	LA MENSOLA È STANDARDIZZATA PER PILASTRO
	KG	(m)	(mm)
MT- 250-3	250	3	300
MT- 250-4	250	4	300
MT- 250-5	250	5	300
MT- 250-6	250	6	300
MT- 250-7	250	7	300
MT- 250-8	250	8	350
MT- 250-9	250	9	350
MT-500-3	500	3	300
MT-500-4	500	4	300
MT-500-5	500	5	300
MT-500-6	500	6	350
MT-500-7	500	7	350
MT-500-8	500	8	350
MT-500-9	500	9	350
MT-1000-3	1000	3	350
MT-1000-4	1000	4	350
MT-1000-5	1000	5	350
MT-1000-6	1000	6	350
MT-1000-7	1000	7	350
MT-1000-8	1000	8	350
MT-1000-9	1000	9	350
MT-2000-3	2000	3	350
MT-2000-4	2000	4	350
MT-2000-5	2000	5	350
MT-2000-6	2000	6	400
MT-2000-7	2000	7	400

**fornita con:**

colonna braccio rotante a 270 gradi su cuscinetti  
a sfere braccio rotante a 300 gradi (solo su richiesta)  
freno registrabile a nastro

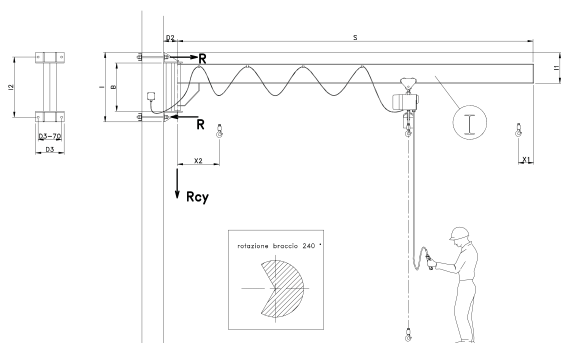
**impianto elettrico:**

cavo piatto e portacavo in plastica verniciata  
con antiruggine e due mani di smalto



8

MODELLO	PORTATA	BRACCIO	ALTEZZA TOTALE	SOTTO BRACCIO
	KG	(m)	(m)	(m)
CS- 125-2	125	2	3	2,85
CS- 125-3	125	3	3	2,85
CS- 125-4	125	4	3	2,79
CS- 125-5	125	5	3	2,77
CS- 125-6	125	6	3	2,75
CS- 125-7	125	7	3	2,75
CS- 125-8	125	8	3	2,72
CS- 250-2	250	2	3	2,83
CS- 250-3	250	3	3	2,81
CS- 250-4	250	4	3	2,77
CS- 250-5	250	5	3	2,75
CS- 250-6	250	6	3	2,70
CS- 250-7	250	7	3	2,67
CS- 250-8	250	8	3	2,64
CS-500-2	500	2	3	2,81
CS-500-3	500	3	3	2,77
CS-500-4	500	4	3	2,73
CS-500-5	500	5	3	2,70
CS-500-6	500	6	3	3,64
CS-500-7	500	7	3	3,61
CS-500-8	500	8	3	3,61
CS-1000-2	1000	2	3	2,79
CS-1000-3	1000	3	3	2,75
CS-1000-4	1000	4	3	2,70
CS-1000-5	1000	5	3	6,64
CS-1000-6	1000	6	3	2,61
CS-1000-7	1000	7	3	2,61
CS-1000-8	1000	8	3	2,52
CS-2000-3	2000	3	3	2,72
CS-2000-4	2000	4	3	2,66
CS-2000-5	2000	5	3	2,59



**fornita con:**  
 mensola braccio rotante a 180 gradi  
 su cuscinetti a sfere  
 freno registrabile a nastro

**impianto elettrico con:**  
 cavo piatto e portacavo in plastica  
 verniciata con antiruggine e due mani di smalto

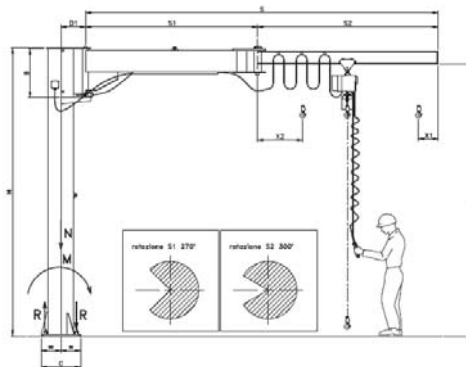
MODELLO	PORTATA	BRACCIO	LA MENSOLA È STANDARDIZZATA PER PILASTRO
	KG	(m)	(mm)
MS- 125-2	125	2	300
MS- 125-3	125	3	300
MS- 125-4	125	4	300
MS- 125-5	125	5	300
MS- 125-6	125	6	300
MS- 125-7	125	7	300
MS- 125-8	125	8	300
MS- 250-2	250	2	300
MS-250-3	250	3	300
MS-250-4	250	4	300
MS-250-5	250	5	300
MS-250-6	250	6	300
MS-250-7	250	7	300
MS-250-8	250	8	300
MS- 500-2	250	2	300
MS-500-3	250	3	300
MS-500-4	250	4	300
MS-500-5	250	5	300
MS-500-6	250	6	350
MS-500-7	250	7	350
MS-500-8	250	8	350
MS-1000-2	1000	2	350
MS-1000-3	1000	3	350
MS-1000-4	1000	4	350
MS-1000-5	1000	5	350
MS-1000-6	1000	6	350
MS-1000-7	1000	7	350
MS-1000-8	1000	8	350
MS-2000-3	2000	3	350
MS-2000-4	2000	4	350
MS-2000-5	2000	5	350

**fornita con:**

- colonna
- braccio rotante a 270 gradi su cuscinetti a sfere
- braccio rotante a 300 gradi (solo su richiesta)
- freno registrabile a nastro

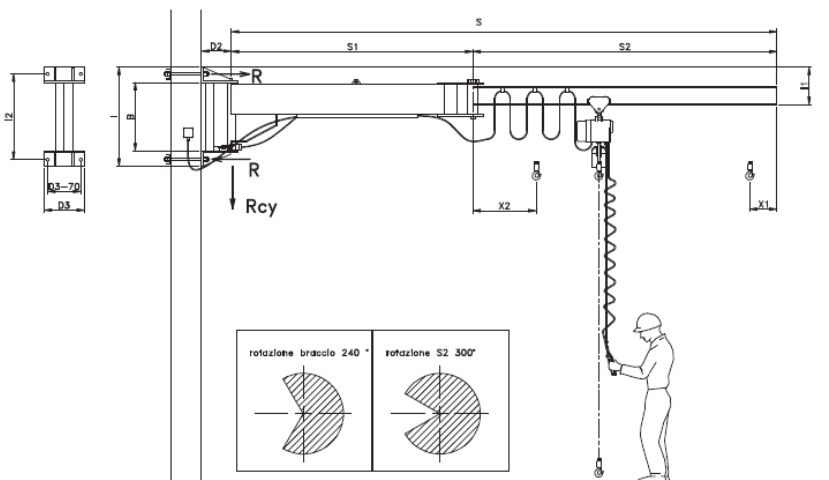
**impianto elettrico con:**

- cavo piatto e portacavo in plastica
- verniciata con antiruggine e due mani di smalto



10

MODELLO	PORTATA	SBRACCIO	SBRACCIO	ALTEZZA TOTALE
	KG	(m) A	(m) B	(m)
CBS- 125-3	125	1	2	3
CBS- 125-4	125	2	2	3
CBS- 125-5	125	2	3	3,5
CBS- 125-6	125	3	3	3,5
CBS- 125-7	125	3	4	3,5
CBS- 125-8	125	4	4	3,5
CBS- 250-3	250	1	2	3
CBS- 250-4	250	2	2	3
CBS- 250-5	250	2	3	3,5
CBS- 250-6	250	3	3	3,5
CBS- 250-7	250	3	4	3,5
CBS- 250-8	250	4	4	3,5
CBS- 250-3	250	1	2	3
CBS- 250-4	250	2	2	3
CBS- 250-5	250	2	3	3,5
CBS- 250-6	250	3	3	3,5
CBS- 250-7	250	3	4	3,5
CBS- 250-8	250	4	4	3,5
CBS-500-3	500	1	2	3,5
CBS-500-4	500	2	2	3,5
CBS-500-5	500	2	3	3,5
CBS-500-6	500	3	3	4
CBS-500-7	500	3	4	4
CBS-500-8	500	4	4	4
CBS-1000-3	1000	1	2	3,5
CBS-1000-4	1000	2	2	4
CBS-1000-5	1000	2	3	4



### fornita con:

mensola  
braccio rotante a 180 gradi su cuscinetti a sfere  
freno registrabile a nastro

### impianto elettrico con:

cavo piatto e portacavo in plastica  
verniciata con antiruggine e due mani di smalto

MODELLO	PORTATA	SBRACCIO	SBRACCIO	LA MENSOLA È STANDARDIZZATA PER PILASTRO
---------	---------	----------	----------	--

KG

(m) A

(m) B

(mm)

MBS- 125-3	125	1	2	300
MBS- 125-4	125	2	2	300
MBS- 125-5	125	2	3	300
MBS- 125-6	125	3	3	300
MBS- 125-7	125	3	4	300
MBS- 125-8	125	4	4	300

MBS- 250-3	250	1	2	300
MBS- 250-4	250	2	2	300
MBS- 250-5	250	2	3	300
MBS- 250-6	250	3	3	300
MBS- 250-7	250	3	4	300
MBS- 250-8	250	4	4	300

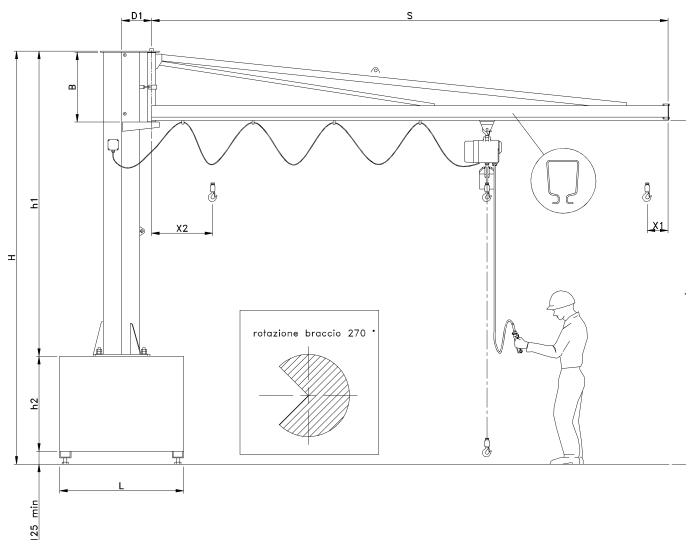
MBS-500-3	500	1	2	300
MBS-500-4	500	2	2	300
MBS-500-5	500	2	3	300
MBS-500-6	500	3	3	350
MBS-500-7	500	3	4	350
MBS-500-8	500	4	4	350

MBS-1000-3	1000	1	2	350
MBS-1000-4	1000	2	2	350
MBS-1000-5	1000	2	3	350



**fornita con:**

Colonna, basamento da riempire di CA, braccio rotante a 270 gradi su cuscinetti a sfera  
braccio rotante a 300 gradi (solo su richiesta) carrello portaparanco freno registrabile a nastro  
**impianto elettrico con cavo piatto:** e portacavo in plastica, verniciatura con antiruggine e due mani di smalto



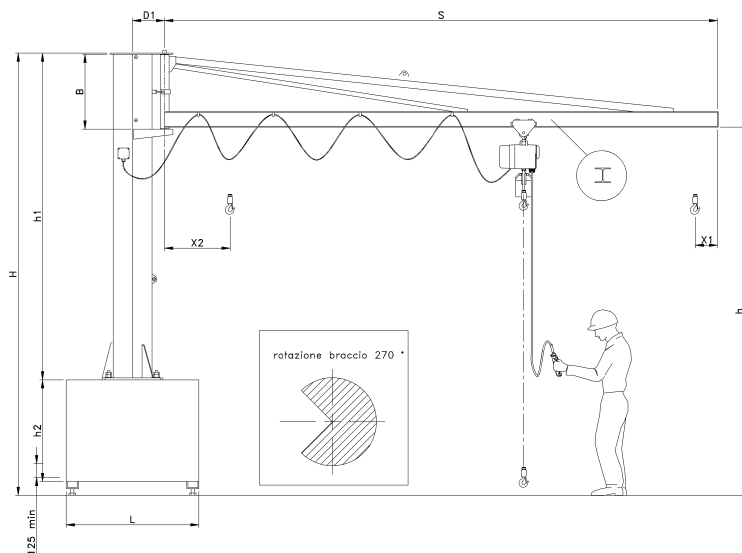
12

MODELLO	PORTATA	SBRACCIO S	ALTEZZA TOTALE H	SOTTO BRACCIO h	PESO TOTALE
	KG	(m)	(mm)	(mm)	KG

CCBP- 125-2	125	2	3500	3160	1450
CCBP- 125-3	125	3	3500	3160	1750
CCBP- 125-4	125	4	3500	3160	2150
CCBP- 125-5	125	5	3500	2960	3100

CCBP- 250-2	250	2	3500	2960	3050
CCBP- 250-3	250	3	3500	2960	3100
CCBP- 250-4	250	4	3500	2960	3300
CCBP- 250-5	250	5	3500	2830	4250

CCBP-500-2	500	2	3500	2830	3150
CCBP-500-3	500	3	3500	2830	4250
CCBP-500-4	500	4	3500	2830	4700



### fornita con:

Colonna, basamento da riempire di CA, braccio rotante a 270 gradi su cuscinetti a sfera braccio rotante a 300 gradi (solo su richiesta) freno regolabile a nastro.

**impianto elettrico:** con cavo piatto e portacavo in plastica verniciatura con antiruggine e due mani di smalto

MODELLO	PORTATA	SBRACCIO S	ALTEZZA TOTALE H	SOTTO BRACCIO h	PESO TOTALE
	KG	(m)	(mm)	(mm)	KG

CTBP- 125-2	125	2	3500	3160	1450
CTBP- 125-3	125	3	3500	3160	1750
CTBP- 125-4	125	4	3500	3160	2150
CTBP- 125-5	125	5	3500	2960	3100

CTBP- 250-2	250	2	3500	2960	3050
CTBP- 250-3	250	3	3500	2960	3100
CTBP- 250-4	250	4	3500	2960	3300
CTBP- 250-5	250	5	3500	2830	4250

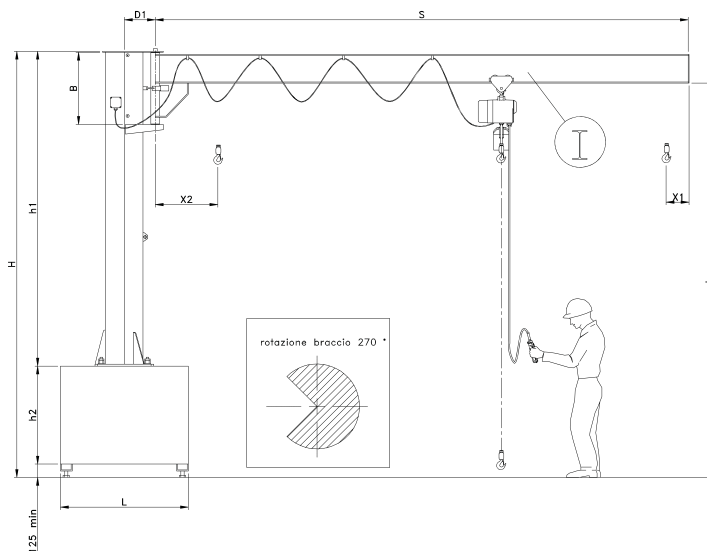
CTBP-500-2	500	2	3500	2830	3150
CTBP-500-3	500	3	3500	2830	4250
CTBP-500-4	500	4	3500	2830	4700

**fornita con:**

Colonna, basamento da riempire di CA, braccio rotante a 270 gradi su cuscinetti a sfera braccio rotante a 300 gradi (solo su richiesta) freno registrabile a nastro

**impianto elettrico:**

con cavo piatto e portacavo in plastica, verniciatura con antiruggine e due mani di smalto



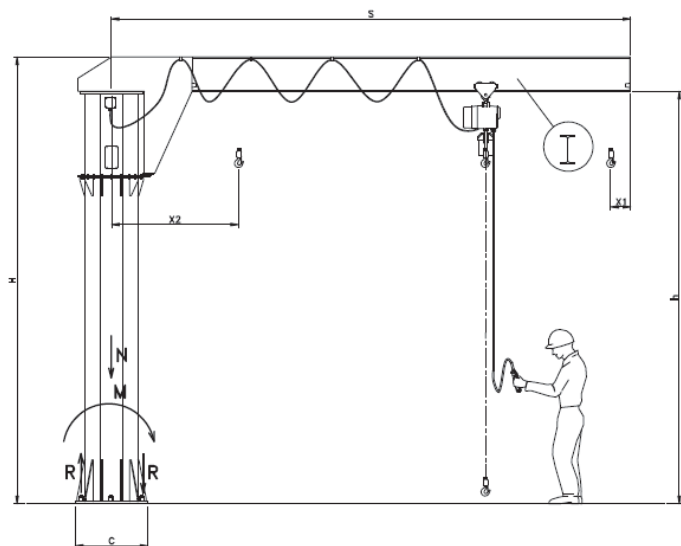
14

MODELLO	PORTATA	SBRACCIO S	ALTEZZA TOTALE H	SOTTO BRACCIO h	PESO TOTALE
	KG	(m)	(mm)	(mm)	KG

CSBP- 125-2	125	2	3500	3355	1480
CSBP- 125-3	125	3	3500	3335	1780
CSBP- 125-4	125	4	3500	3295	2180
CSBP- 125-5	125	5	3500	3270	3150

CSBP- 250-2	250	2	3500	3330	3080
CSBP- 250-3	250	3	3500	3310	3130
CSBP- 250-4	250	4	3500	3270	3340
CSBP- 250-5	250	5	3500	3250	4320

CSBP-500-2	500	2	3500	2375	3200
CSBP-500-3	500	3	3500	2275	4300
CSBP-500-4	500	4	3500	2275	4770



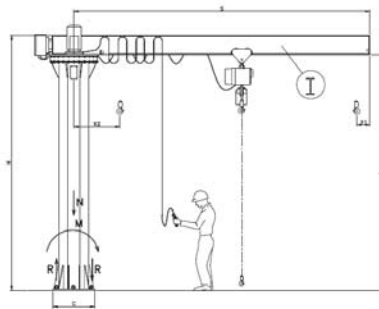
**fornita con:**

Colonna, impianto elettrico costituito da canalina zincata e cavo piatto, collettore multipolare di linea verniciata con antiruggine e due mani di smalto

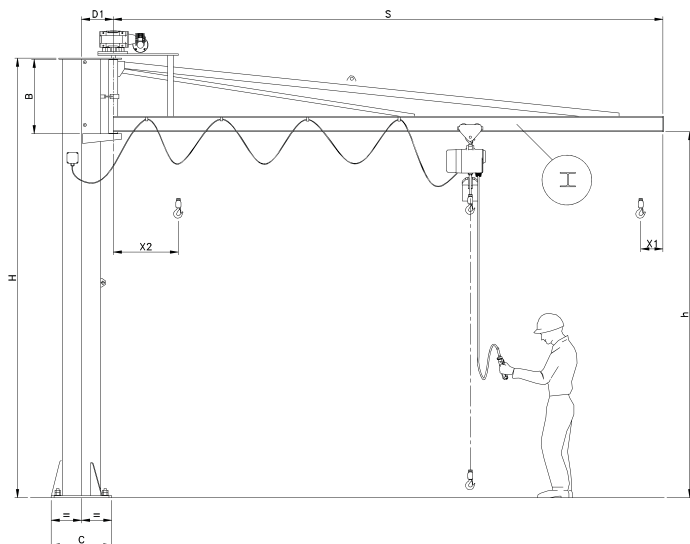
MODELLO	PORTATA KG	SBRACCIO S (m)	ALTEZZA TOTALE H (m)	SOTTO BRACCIO h (m)	LARGHEZZA T (m)
CRM-250-4	250	4	3	2,800	100
CRM-250-5	250	5	3,5	3,280	110
CRM-250-6	250	6	3,5	3,230	135
CRM-250-7	250	7	3,5	3,200	150
CRM-250-8	250	8	3,5	3,170	160
CRM-500-4	500	4	3,5	3,260	120
CRM-500-5	500	5	3,5	3,230	135
CRM-500-6	500	6	4	3,670	160
CRM-500-7	500	7	4	3,640	170
CRM-500-8	500	8	4	3,600	180
CRM-1000-4	1000	4	3,5	3,200	150
CRM-1000-5	1000	5	4	3,670	160
CRM-1000-6	1000	6	4	3,640	170
CRM-1000-7	1000	7	4	3,640	170
CRM-1000-8	1000	8	4	3,500	200
CRM-2000-4	2000	4	4	3,670	160
CRM-2000-5	2000	5	4	3,600	180

**Fornita con:**

Colonna, impianto elettrico  
costituito da canalina zincata  
e cavo piatto e pulsantiera indipendente,  
collettore  
multipolare di linea ,  
verniciata con antiruggine e  
due mani di smalto



MODELLO	PORTATA	SBRACCIO S	ALTEZZA TOTALE H	SOTTO BRACCIO h	LARGHEZZA T
	KG	(m)	(mm)	(mm)	(mm)
CRE-500-5	500	5	4	3700	150
CRE-500-6	500	6	4	3670	160
CRE-500-7	500	7	4	3640	170
CRE-500-8	500	8	4	3600	180
CRE-500-9	500	9	4	3550	190
CRE-1000-4	1000	4	4	3670	160
CRE-1000-5	1000	5	4	3640	170
CRE-1000-6	1000	6	4	3600	180
CRE-1000-7	1000	7	4	3500	200
CRE-1000-8	1000	8	4	3480	350
CRE-1000-9	1000	9	4	3480	350
CRE-1000-10	1000	10	4	3480	350
CRE-2000-4	2000	4	4	3600	180
CRE-2000-5	2000	5	4	3550	190
CRE-2000-6	2000	6	4	3500	200
CRE-2000-7	2000	7	4	3380	350
CRE-2000-8	2000	8	4	3370	350
CRE-2000-9	2000	9	4	3370	350
CRE-2000-10	2000	10	4	3370	350
CRE-3000-4	3000	4	4	3550	190
CRE-3000-5	3000	5	4	3370	350
CRE-3000-6	3000	6	4	3370	350
CRE-3000-7	3000	7	4	3320	350
CRE-3000-8	3000	8	4	3250	350
CRE-3000-9	3000	9	4	3250	350
CRE-3000-10	3000	10	4	3250	350
CRE-5000-4	5000	4	4	3350	350
CRE-5000-5	5000	5	4	3270	350
CRE-5000-6	5000	6	4	3220	350
CRE-5000-7	5000	7	4	3150	350
CRE-5000-8	5000	8	4	3150	350
CRE-5000-9	5000	9	4	3150	350
CRE-5000-10	5000	10	4	3150	350



### fornita con:

Colonna, motoriduttore, corona, fine corsa per limitare la corsa del braccio rotante a 270 gradi, braccio rotante a 300 gradi (solo su richiesta), staffa di traino braccio perno speciale.

### impianto elettrico:

apparecchiatura per variazionamenti della gru, canalina con carrelli portacavo a festone, esclusa pulsantiera, tensione di alimentazione 380V-50Hz

MODELLO	PORTATA	SBRACCIO	ALTEZZA TOTALE H	SOTTO BRACCIO H
---------	---------	----------	------------------	-----------------

KG (m) (mm) (mm)

CTM-250-5	250	5	3500	2830
CTM-250-6	250	6	3500	2830
CTM-250-7	250	7	3500	2830
CTM-250-8	250	8	4000	3100

CTM-500-4	500	4	3500	2830
CTM-500-5	500	5	3500	2830
CTM-500-6	500	6	4000	3100
CTM-500-7	500	7	4000	3100
CTM-500-8	500	8	4000	3100

CTM-1000-4	1000	4	4000	3100
CTM-1000-5	1000	5	4000	3100
CTM-1000-6	1000	6	4000	3100
CTM-1000-7	1000	7	4000	3100
CTM-1000-8	1000	8	4000	3100

CTM-2000-4	2000	4	4000	3100
CTM-2000-5	2000	5	4000	3100

**GRU A BANDIERA A  
MENSOLA MOTORIZZATA  
IN TRAVE CON TIRANTE**

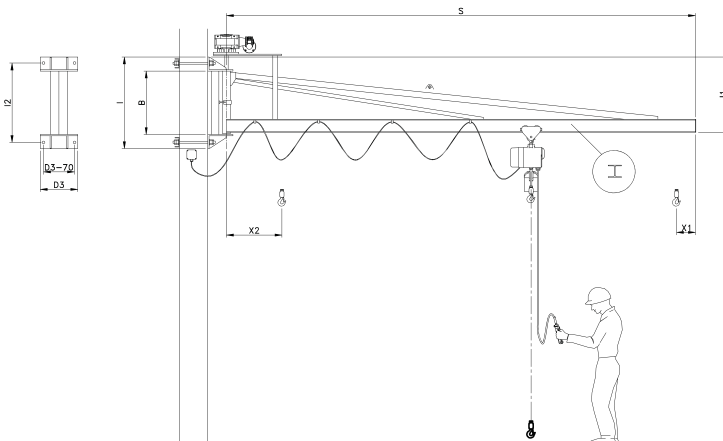


**fornita con:**

Colonna, motoriduttore, corona, fine corsa per limitare la corsa del braccio rotante a 180 gradi staffa di traino perno speciale.

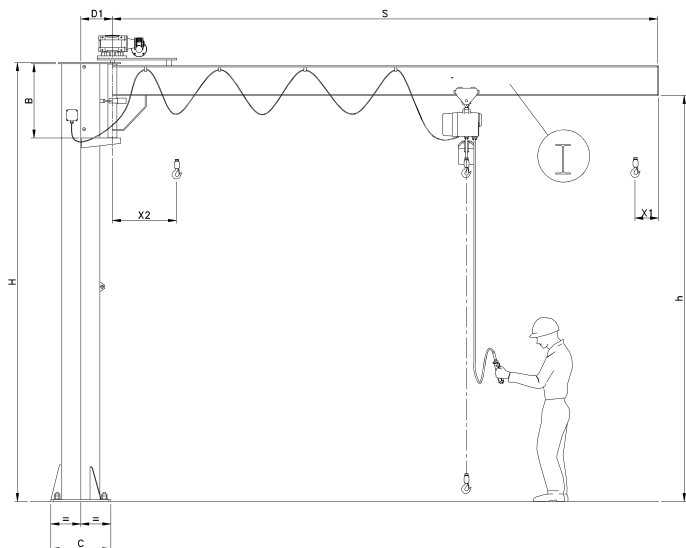
**impianto elettrico:**

apparecchiatura per i vari funzionamenti della gru, canalina con carrelli, portacavo a festone, esclusa pulsantiera, tensione di alimentazione 380V-50Hz



18

MODELLO	PORTATA	SBRACCIO	LA MENSOLA È STANDARDIZZATA PER PILASTRO
	KG	(m)	(mm)
<i>MTM-250-5</i>	250	5	300
<i>MTM-250-6</i>	250	6	300
<i>MTM-250-7</i>	250	7	300
<i>MTM-250-8</i>	250	8	350
<i>MTM-500-4</i>	500	4	300
<i>MTM-500-5</i>	500	5	300
<i>MTM-500-6</i>	500	6	350
<i>MTM-500-7</i>	500	7	350
<i>MTM-500-8</i>	500	8	350
<i>MTM-1000-4</i>	1000	4	350
<i>MTM-1000-5</i>	1000	5	350
<i>MTM-1000-6</i>	1000	6	350
<i>MTM-1000-7</i>	1000	7	350
<i>MTM-1000-8</i>	1000	8	350
<i>MTM-2000-4</i>	2000	4	350
<i>MTM-2000-5</i>	2000	5	350



### fornita con:

Colonna, motoriduttore, corona, fine corsa per limitare la corsa del braccio rotante a 270 gradi, braccio rotante a 300 gradi (solo su richiesta), staffa di traino braccio, perno speciale.

### impianto elettrico:

apparecchiatura per vari azionamenti della gru, canalina con carrelli portavavo a festone, esclusa pulsantiera, tensione di alimentazione 380V-50Hz

MODELLO	PORTATA	SBRACCIO	ALTEZZA TOTALE H	SOTTO BRACCIO H
	KG	(m)	(mm)	(mm)
CSM-500-4	500	4	3000	2730
CSM-500-5	500	5	3000	2700
CSM-500-6	500	6	3000	2640
CSM-500-7	500	7	3000	2610

CSM-1000-4	1000	4	3000	2700
CSM-1000-5	1000	5	3000	2640
CSM-1000-6	1000	6	3000	2610
CSM-1000-7	1000	7	3000	2610

CSM-2000-3	2000	3	3000	2720
CSM-2000-4	2000	4	3000	2660



**GRU A BANDIERA A  
MENSOLA MOTORIZZATA  
IN TRAVE A SBALZO**

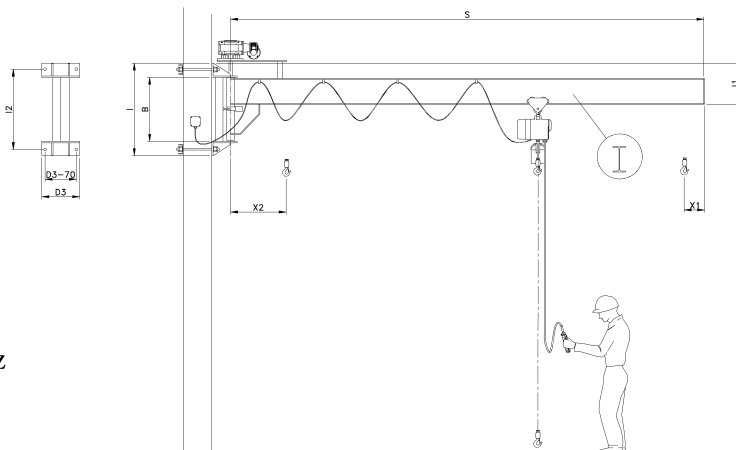


**fornita con:**

Colonna, motoriduttore, corona, fine corsa per limitare la corsa del braccio rotante a 180 gradi staffa di traino braccio perno speciale.

**impianto elettrico :**

apparecchiatura per i vari azionamenti della gru, canalina con carrelli portacavo a festone, esclusa pulsantiera, tensione di alimentazione 380V-50Hz



20

MODELLO	PORTATA	SBRACCIO	LA MENSOLA È STANDARDIZZATA PER PILASTRO
---------	---------	----------	--

KG

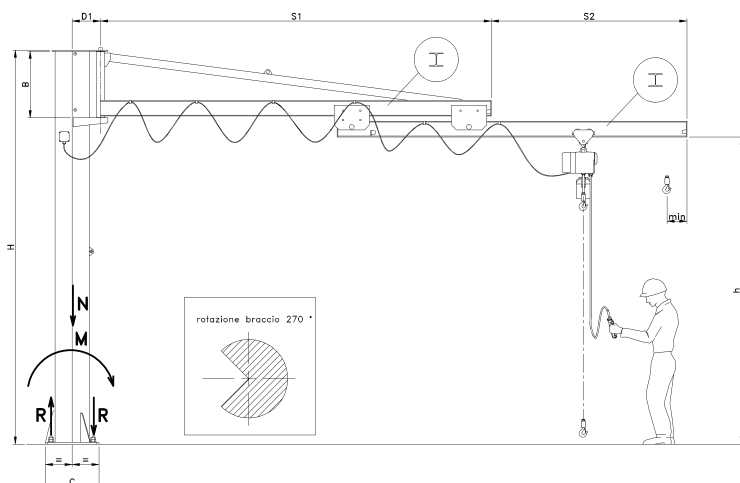
(m)

(mm)

MSM-500-4	500	4	300
MSM-500-5	500	5	300
MSM-500-6	500	6	350
MSM-500-7	500	7	350

MSM-1000-4	1000	4	350
MSM-1000-5	1000	5	350
MSM-1000-6	1000	6	350
MSM-1000-7	1000	7	350

MSM-2000-3	2000	3	350
MSM-2000-4	2000	4	350



### fornita con:

Colonna, braccio snodato rotante a 270 gradi su cuscinetti a sfere, braccio rotante a 300 gradi (solo su richiesta) freno registrabile e a nastro.

### impianto elettrico:

cavo piatto e portacavo, verniciata con antiruggine e due mani di smalto.

MODELLO	PORTATA	SBRACCIO S1	SBRACCIO S2	ALTEZZA
	KG	(mm)	(mm)	(mm)
CBSM-250-5	250	3000	2000	3500
CBSM-250-6	250	4000	2000	3500
CBSM-250-7	250	4500	2500	3500

CBSM-500-5	500	3500	1500	3500
CBSM-500-6	500	4000	2000	4000
CBSM-500-7	500	4500	2500	4000

CBSM-1000-5	1000	3500	1500	4000
CBSM-1000-6	1000	4000	2000	4000
CBSM-1000-7	1000	4500	2500	4000

**GRU A BANDIERA A  
MENSOLA CON BRACCIO  
SFILABILE MANUALMENTE**

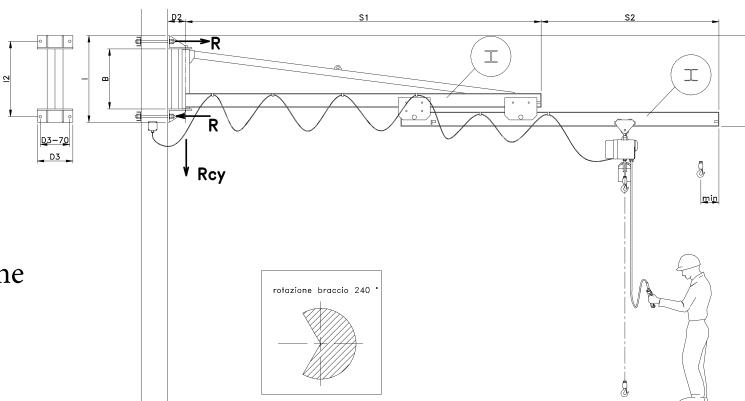


**fornita con :**

Mensola, braccio snodato rotante a 180 gradi su cuscinetti a sfere, freno registrabile e a nastro.

**impianto elettrico :**

cavo piatto e portacavo, verniciata con antiruggine e due mani di smalto.



MODELLO	PORTATA	SBRACCIO S1	SBRACCIO S2	LA MENSOLA È STANDARDIZZATA PER PILASTRO
---------	---------	----------------	----------------	--

KG

(mm)

(mm)

(mm)

MBSM-250-5	250	3000	2000	300
MBSM-250-6	250	4000	2000	300
MBSM-250-7	250	4500	2500	300

MBSM-500-5	500	3500	1500	300
MBSM-500-6	500	4000	2000	350
MBSM-500-7	500	4500	2500	350

MBSM-1000-5	1000	3500	1500	350
MBSM-1000-6	1000	4000	2000	350
MBSM-1000-7	1000	4500	2500	350